

TURBOMALT



CE MASCHINENRICHTLINIE 2006/42/EG

Entspricht der Norm EN 12151 – Maschinen und Anlagen zur
Bereitung von Beton und Mörtel

**BETONMISCHMASCHINE für
traditionelle, vordosierte oder vorgemischte
BETONE, ESTRICHE, MÖRTEL,
EPARATURMÖRTEL**

DIE GROSSEN PLUSPUNKTE SIND:

- ✓ **Einfache Verwendung**
- ✓ **Rasche Bereitung**
- ✓ **Für den Transport verschließbar**
- ✓ **Leicht zu reinigen**
- ✓ **Geringe Wartung**
- ✓ **Geräuscharm**
- ✓ **In der Version 220 Volt oder
dreiphasig 400 Volt**

ANWENDUNGSBEREICHE

- Betone für Mauerwerk und Verputz.
- Estriche und Untergründe.
- Mörtel und Reparaturmörtel.
- Schnell härtende Reparaturmörtel (mit Spezialschnecken).
- Leime und Abschabungsmassen.
- Ideal für:
 - kleine Baustellen.
 - Wohnungsumbau.
 - Gebäude, die auch teilweise bewohnt sind.

REINIGUNG UND WARTUNG

- **Reinigung:** Einfach die Schnecke herausnehmen und den
Wannenboden abkratzen. Gegebenenfalls die gesamte
Maschine waschen.
- **Wartung:** Regelmäßige Schmierung der mechanischen Teile,
Entfernung der Produktverkrustungen



In den vier Verwendungsstellungen und geschlossen für den Transport.



Dank der geringen Abmessungen einfacherer Transport und Einsatz
auch auf kleinen Baustellen.

WICHTIGSTE TECHNISCHE DATEN

LEERGEWICHT	110 kg	
ABMESSUNGEN	geschlossen (für den Transport)	150 x 60, H= 62 cm
	offen (im Einsatz)	150 x 60, H= 120 cm
LEISTUNG	EINPHASIG 230 Volt	50 Hz, 4 A, IP 54 1,5 kW, 2 HP
	DREIPHASIG 400 Volt	50 Hz, 9 A, IP 54 1,5 kW, 2 HP
Fassungsvermögen	100 litres	
Geschwindigkeit	50 RPM	

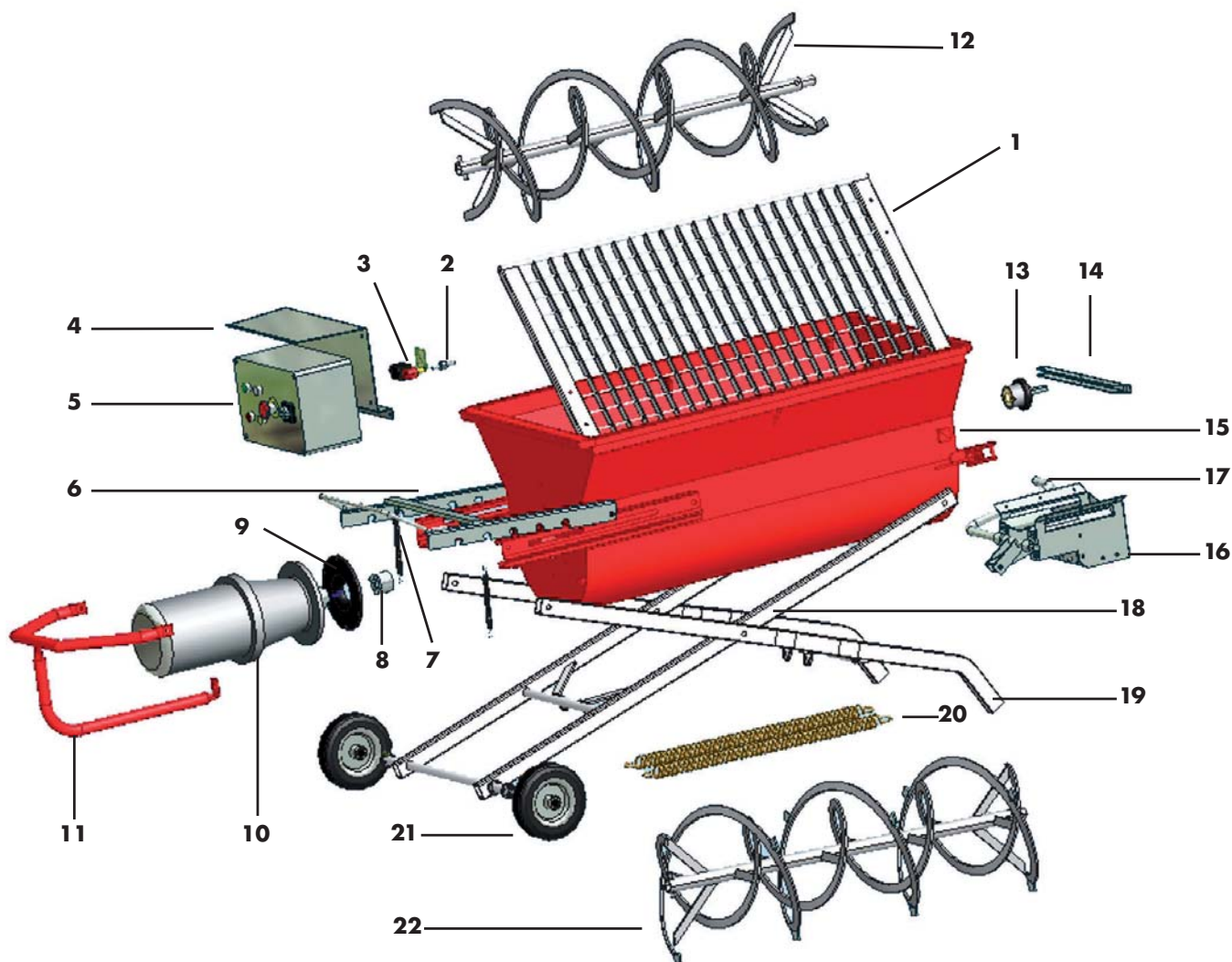
ERSATZTEILE

- Siehe nächste Seite.

AUFZEICHNUNGEN

- **Serienmäßige Schnecke:** für BETON, nicht geeignet für
Mischungen mit Zuschlagstoffen über 5 mm.
- **Zuschlagstoffe über 5 mm:** eine entsprechende Schnecke
kaufen.
- Sicherheits- und Schutzvorrichtungen nicht entfernen.
- Keine Eingriffe an der Steuertafel oder am Getriebemotor
vornehmen, andernfalls verfällt die Garantie.

ERSATZTEILE



1	Oberes Schutzgitter	8201 EV	11	TSchutzrohrelement Getriebemotor	8212 EV
2	Stift mechanischer Sensor	8224 EV	12	Betonschnecke	8213 EV
3	MMechanischer Sicherheitssensor mit Plättchen	8248 EV	13	Vulkollan-Baugruppe	8214 EV
4	Halterungsplatte Steuertafel	8203 EV	14	Griff Vulkollan-Baugruppe	8215 EV
5	Steuertafel 230 V einphasig Steuertafel 400 V dreiphasig	8204 EV 8205 EV	15	Mischwanne	8216 EV
6	Positionierbügel Mischwanne	8206 EV	16	Baugruppe Auslassklappe	8217 EV
7	Rückzugfeder Positionierbügel	8207 EV	17	Hebel Baugruppe Auslassklappe	8218 EV
8	Drehgelenk Schnecke	8208 EV	18	Traggestell mit Räderhalterung	8219 EV
9	Flanschdichtung Getriebemotor	8209 EV	19	Traggestell mit Griff	8220 EV
10	Getriebemotor 230 V einphasig Getriebemotor 400 V dreiphasig	8210 EV 8211 EV	20	Rückzugfeder Traggestell	8221 EV
			21	Rad	8222 EV
			22	Schnecke für Spezialmischungen	8223 EV