

# BETONRAPID

## Betoncino predosato a rapido indurimento

Composto da: aggregato siliceo (0/10), legante cementizio.



**Si scassera in 1 ora**

Vedi il tutorial di posa su:

**YouTube**



### I PLUS

- **RAPIDO INDURIMENTO**
- **SI SCASSERA DOPO 1 ORA**
- Ottimo tempo di **LAVORABILITÀ**
- Molto **FLUIDO**
- Perfetto per manufatti **"FACCIA A VISTA"**
- Ideale per **LAVORI STRADALI**

### CAMPI DI APPLICAZIONE

- Sistemazione di manufatti "carrabili" in tempi brevi (chiusini, caditoie, pozzetti, ...).
- Manufatti e getti in genere da scassere a breve, anche "faccia a vista" (muri di recinzione, parapetti, ...).
- Manufatti a rapido indurimento ed elevata resistenza.
- Manufatti con ritiro molto ridotto.
- Manufatti poco permeabili.
- Inghisaggi in genere (industriali, civili, ecc.).

### PREPARAZIONE DEL PRODOTTO

- Versare tutto il contenuto del sacco (e non parte) in una betoniera o impastatrice a coclea (Turbomalt di Gras Calce).
- Impastare con circa 1,2-1,5 litri di acqua pulita per sacco (sino a raggiungere la corretta consistenza).
- Non miscelare per più di 3 min.
- Si può impastare anche a mano (purché l'impasto risulti omogeneo).



### MODALITÀ DI UTILIZZO

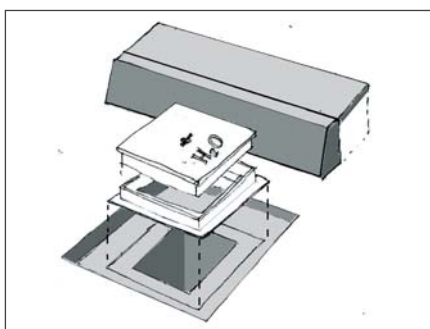
- Tempo di stesa: entro 10 minuti dall'impasto.
- Interruzioni e riprese di getto: non oltre i 10-15 min.

### AVVERTENZE

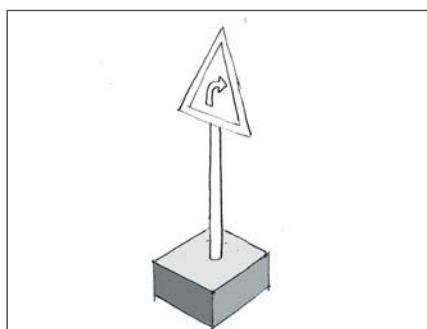
- Verificare sempre che le caratteristiche del prodotto siano conformi al "CAPITOLATO" e alle norme eventualmente richiamate (ad es. UNI/TR 11256).
- Attrezzi per impasto e trasporto: pulirli ogni 30-40 minuti di lavorazione.
- Impieghi strutturali: **NON INDICATO**.
- Getti "a vista": utilizzare un unico lotto di produzione (per un effetto cromatico uniforme).
- Temperatura d'impiego: da + 5° C a + 35° C.
- Temperatura > + 25° C: proteggere i manufatti (tenere bagnata la superficie o coprirli con fogli di polietilene).
- Aggiunte al composto originale: da evitare.
- Uso consigliato: professionale.

### STOCCAGGIO E CONSERVAZIONE

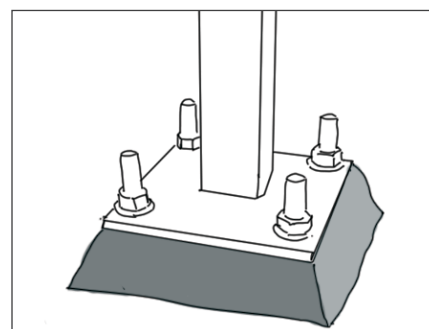
- **Si conserva fino a 6 mesi** in sacchi integri, chiusi, in un luogo fresco, asciutto e coperto, protetti dalla pioggia battente, dal gelo e dalla luce solare diretta.
- Non esporre al sole più di 30 giorni (il sacco si deteriora!).
- Dopo aver tolto la protezione in polietilene (attorno e/o sopra al bancale) proteggere i sacchi dalla pioggia.



Sistemazione di manufatti "carrabili" in tempi brevi chiusini, caditoie, pozzetti ...



Manufatti da scassere a breve, anche "a vista" muri di recinzione, cartelli stradali, cartelli pubblicitari ...



Inghisaggi in genere industriali, civili, ecc ...

### DATI TECNICI

<b>ACQUA D'IMPASTO</b>	circa <b>1,2-1,5 litri per sacco</b>	
<b>MASSA VOLUMICA (indurita)</b>	2.300 - 2.400 kg/m <sup>3</sup>	
<b>RESISTENZA A COMPRESSIONE</b> (UNI EN 12390-3)	a 2 ore	<b>6,0 N/mm<sup>2</sup> *</b>
	a 8 ore	<b>9,0 N/mm<sup>2</sup> *</b>
	a 1 giorno	<b>13,0 N/mm<sup>2</sup> *</b>
	a 28 giorni	<b>38,0 N/mm<sup>2</sup> *</b>
<b>CLASSE DI CONSISTENZA</b>	<b>S4 (fluida)</b>	
<b>DIAMETRO MAX DELL'AGGREGATO DMAX</b>	10 mm	
<b>TEMPO DI PRESA</b>	inizio (IP)	circa 20 min
	fine (FP)	circa 40 min
<b>CONSUMO</b>	circa <b>84 sacchi/m<sup>3</sup> di impasto</b>	
<b>CONFEZIONE</b>	<b>SACCHI in polietilene da 25 kg</b>	

(\*) valore ottenuto a 20°C, col corretto rapporto acqua/prodotto.

### SOSTANZE PERICOLOSE

Amianto (D.M. 14/05/96 Art. 4 All. 4): assente

Cromo VI idrosolubile (D.M. 10/05/04): < 2 ppm

I dati tecnici sono valori medi ottenuti dalle analisi eseguite su più campioni di prodotto.

### NOTA IMPORTANTE

GRAS CALCE srl verifica periodicamente in laboratorio, secondo le normative vigenti le caratteristiche e le prestazioni dei prodotti realizzati e la corrispondenza degli stessi con i valori riportati nelle specifiche schede tecniche. Ogni prodotto è in grado di fornire in opera le prestazioni previste solo se viene conservato preventivamente, preparato e utilizzato in modo corretto e adeguato, rispettando tutte le indicazioni e le avvertenze tecniche specificate. Ogni scostamento dalle suddette indicazioni (dosaggio dell'acqua, tempo di mescolazione, temperatura e umidità ambientali di cantiere, tempo di messa in opera, ecc.) può alterare in modo significativo le caratteristiche e le prestazioni del prodotto. Per tali ragioni è di fondamentale importanza che l'Impresa e la direzione Lavori effettuino in cantiere delle prove preliminari per validare il prodotto al fine di parametrarlo con le diverse esigenze e condizioni applicative.

### DOSAGGIO DI ACQUA

Impastare inizialmente col 50% dell'acqua minima indicata, testare la consistenza dell'impasto (misura dello SLUMP), aggiungere gradatamente acqua e ricontrattare lo SLUMP fino ad ottenere e NON SUPERARE la classe di consistenza prevista dalla Scheda Tecnica. In ogni caso NON SUPERARE MAI il dosaggio massimo di acqua indicato.

### ESEMPI DI APPLICAZIONI



Le indicazioni e le avvertenze riportate su questa scheda derivano dalla nostra miglior esperienza e le prestazioni del prodotto si riferiscono a prove di laboratorio eseguite in condizioni normalizzate. Tutte queste informazioni sono da ritenersi puramente indicative in quanto le condizioni reali del cantiere e di messa in opera del prodotto possono portare ad effetti e risultati sensibilmente diversi. Pertanto l'utilizzatore deve sempre verificare, anche con prove preliminari, l'idoneità del prodotto all'impiego previsto, assumendosi ogni responsabilità per l'uso effettuato. GRAS CALCE srl si riserva di apportare modifiche tecniche senza preavviso. Verificare sul sito internet di GRAS CALCE srl che la revisione della scheda sia quella attualmente in vigore.