

TURBOMALT

Impastatrice per malte, massetti, cls, betoncini tradizionali, predosati o premiscelati

CE Direttiva Macchine 2006/42/CE

Conforme a EN 12151

Macchine e impianti per la preparazione malte e calcestruzzi



I PLUS:

- Semplicità di utilizzo
- Velocità di produzione
- Richiudibile per il trasporto
- Facile da pulire
- Ridottissima manutenzione
- Silenziosa
- In versione 220 Volt o trifase 400 Volt

CAMPI DI APPLICAZIONE

- Malte per muratura e intonaci.
- Massetti e sottofondi.
- CLS e Betoncini.
- Betoncini a rapido indurimento (con coclee speciali).
- Colle e rasanti.
- Ideale per:
 - piccoli cantieri.
 - ristrutturazioni di appartamenti.
 - edifici anche parzialmente abitati.

PULIZIA E MANUTENZIONE

- Pulizia: basta estrarre la coclea e raschiare il fondo della vasca. Se necessario lavare l'intera macchina.
- Manutenzione: ingrassaggio regolare delle parti meccaniche, rimozione delle incrostazioni di prodotto.

PEZZI DI RICAMBIO

- Vedi pagina seguente.

NOTE

- Coclea di serie: per MALTA, non adatta a impasti con inerti maggiori di 5 mm.
- Inerti maggiori di 5 mm: acquistare la coclea apposita.
- Non rimuovere i dispositivi e le protezioni di sicurezza.
- Non manomettere il quadro di comando né il motoriduttore, pena la decadenza della garanzia.

DATI TECNICI

PESO A VUOTO	110 kg	
DIMENSIONI	Chiusa (per il trasporto)	150 x 60, H=62 cm
	Aperta (in utilizzo)	150 x 60, H=120 cm
POTENZA	MONOFASE 230 Volt	50 Hz, 4 A, IP 54 1,5 kW, 2 HP
	TRIFASE 400 Volt	50 Hz, 9 A, IP 54 1,5 kW, 2 HP
Capacità di carico	100 litri	
Velocità	50 giri/min	

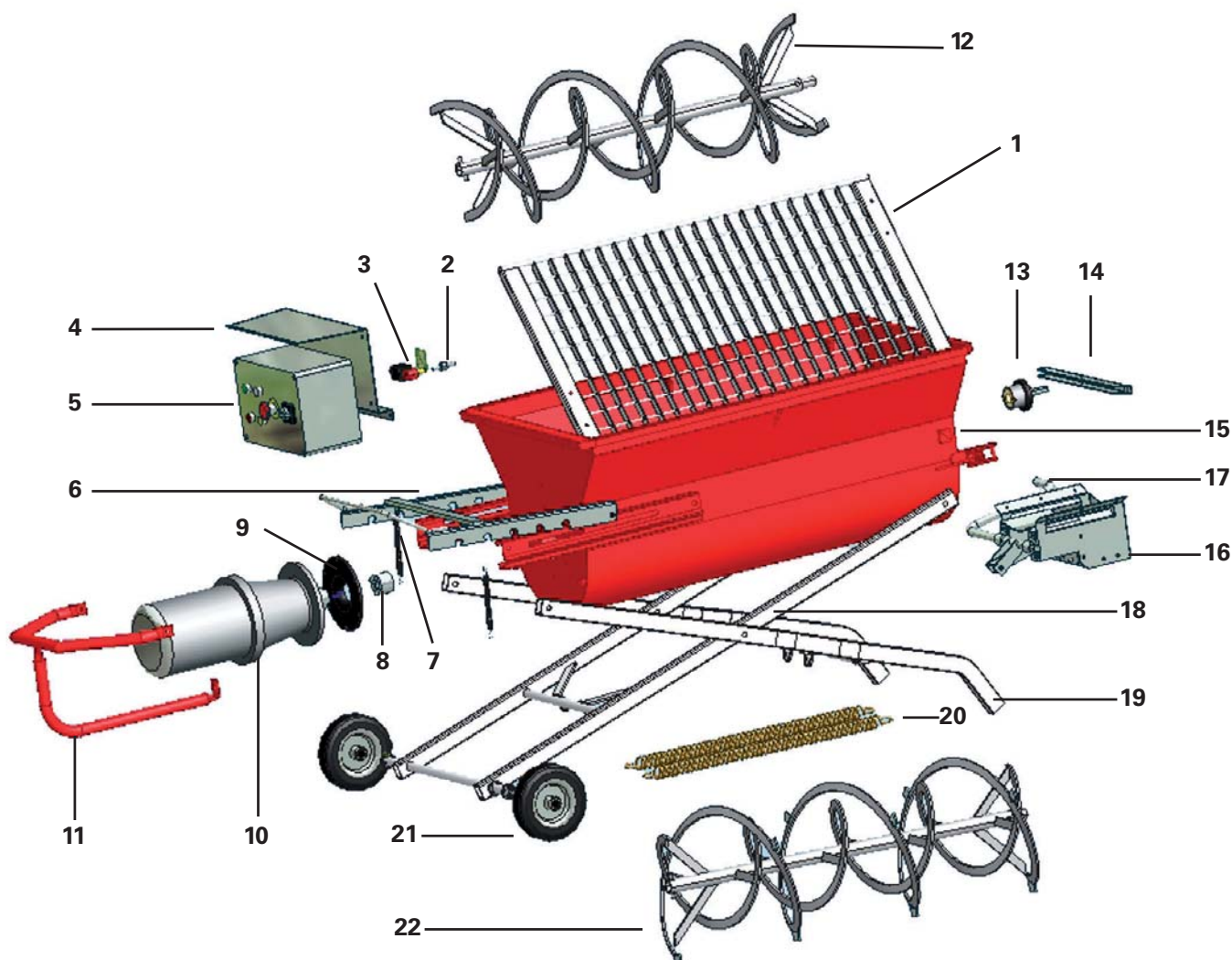


Nelle quattro posizioni di utilizzo e chiusa per il trasporto.



Le ridotte dimensioni facilitano il trasporto e l'utilizzo anche in piccoli cantieri.

PEZZI DI RICAMBIO



1	Griglia di sicurezza superiore	8201	EV	11	Tubolare protezione motoriduttore	8212	EV
2	Perno sensore meccanico	8224	EV	12	Coclea per malte	8213	EV
3	Sensore meccanico di sicurezza con piastrina	8248	EV	13	Gruppo vulcolan	8214	EV
4	Piastra supporto quadro elettrico	8203	EV	14	Maniglione gruppo vulcolan	8215	EV
5	Quadro di comando 230 V monofase	8204	EV	15	Vasca di miscelazione	8216	EV
	Quadro di comando 400 V trifase	8205	EV	16	Gruppo sportello di scarico	8217	EV
6	Staffa di posizionamento vasca di miscelazione	8206	EV	17	Leva gruppo sportello di scarico	8218	EV
7	Molle di richiamo staffa di posizionamento	8207	EV	18	Telaio di sostegno con supporto ruote	8219	EV
8	Giunto rotazione coclea	8208	EV	19	Telaio di sostegno con impugnatura	8220	EV
9	Guarnizione flangia motoriduttore	8209	EV	20	Molle di richiamo telai di sostegno	8221	EV
10	Motoriduttore 230 V monofase	8210	EV	21	Ruota	8222	EV
	Motoriduttore 400 V trifase	8211	EV	22	Coclea per impasti speciali	8223	EV