

# TURBOMALT

**Impastatrice per malte, massetti, cls, betoncini tradizionali, predosati o premiscelati**

**CE** Direttiva Macchine 2006/42/CE

Conforme a EN 12151

Macchine e impianti per la preparazione malte e calcestruzzi



### I PLUS:

- Semplicità di utilizzo
- Velocità di produzione
- Richiudibile per il trasporto
- Facile da pulire
- Ridottissima manutenzione
- Silenziosa
- In versione 220 Volt o trifase 400 Volt

### CAMPI DI APPLICAZIONE

- Malte per muratura e intonaci.
- Massetti e sottofondi.
- CLS e Betoncini.
- Betoncini a rapido indurimento (con coclee speciali).
- Colle e rasanti.
- Ideale per:
  - piccoli cantieri.
  - ristrutturazioni di appartamenti.
  - edifici anche parzialmente abitati.

### PULIZIA E MANUTENZIONE

- Pulizia: basta estrarre la coclea e raschiare il fondo della vasca. Se necessario lavare l'intera macchina.
- Manutenzione: ingrassaggio regolare delle parti meccaniche, rimozione delle incrostazioni di prodotto.

### PEZZI DI RICAMBIO

- Vedi pagina seguente.

### NOTE

- Coclea di serie: per MALTA, non adatta a impasti con inerti maggiori di 5 mm.
- Inerti maggiori di 5 mm: acquistare la coclea apposita.
- Non rimuovere i dispositivi e le protezioni di sicurezza.
- Non manomettere il quadro di comando né il motoriduttore, pena la decadenza della garanzia.

### DATI TECNICI

<b>PESO A VUOTO</b>	110 kg	
<b>DIMENSIONI</b>	Chiusa (per il trasporto)	<b>150 x 60, H=62 cm</b>
	Aperta (in utilizzo)	<b>150 x 60, H=120 cm</b>
<b>POTENZA</b>	MONOFASE 230 Volt	50 Hz, 4 A, IP 54 <b>1,5 kW, 2 HP</b>
	TRIFASE 400 Volt	50 Hz, 9 A, IP 54 <b>1,5 kW, 2 HP</b>
Capacità di carico	100 litri	
Velocità	50 giri/min	

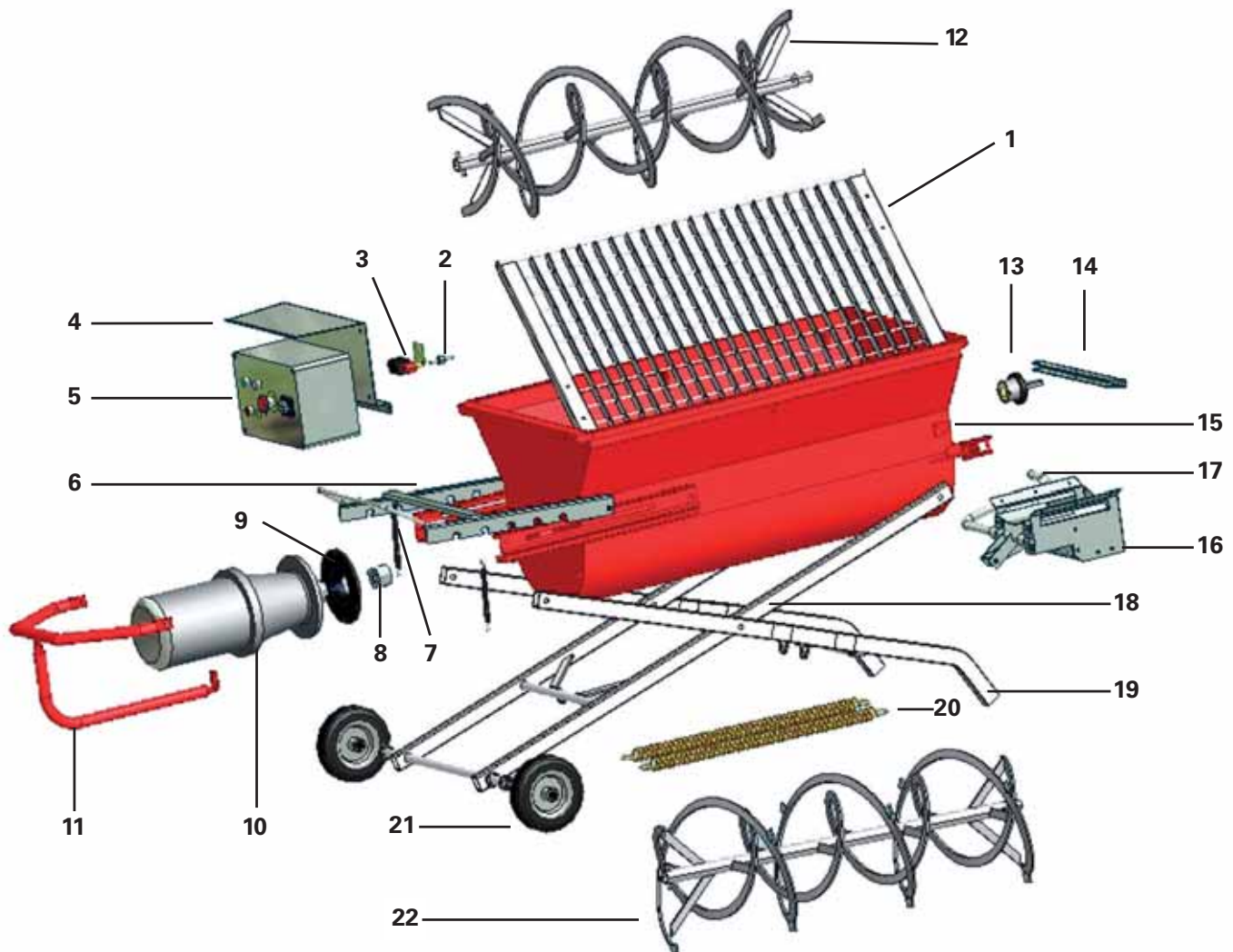


Nelle quattro posizioni di utilizzo e chiusa per il trasporto.



Le ridotte dimensioni facilitano il trasporto e l'utilizzo anche in piccoli cantieri.

### PEZZI DI RICAMBIO



<b>1</b>	Griglia di sicurezza superiore	8201	EV	<b>11</b>	Tubolare protezione motoriduttore	8212	EV
<b>2</b>	Perno sensore meccanico	8224	EV	<b>12</b>	Coclea per malte	8213	EV
<b>3</b>	Sensore meccanico di sicurezza con piastrina	8248	EV	<b>13</b>	Gruppo vulcolan	8214	EV
<b>4</b>	Piastra supporto quadro elettrico	8203	EV	<b>14</b>	Maniglione gruppo vulcolan	8215	EV
<b>5</b>	Quadro di comando 230 V monofase	8204	EV	<b>15</b>	Vasca di miscelazione	8216	EV
	Quadro di comando 400 V trifase	8205	EV	<b>16</b>	Gruppo sportello di scarico	8217	EV
<b>6</b>	Staffa di posizionamento vasca di miscelazione	8206	EV	<b>17</b>	Leva gruppo sportello di scarico	8218	EV
<b>7</b>	Molle di richiamo staffa di posizionamento	8207	EV	<b>18</b>	Telaio di sostegno con supporto ruote	8219	EV
<b>8</b>	Giunto rotazione coclea	8208	EV	<b>19</b>	Telaio di sostegno con impugnatura	8220	EV
<b>9</b>	Guarnizione flangia motoriduttore	8209	EV	<b>20</b>	Molle di richiamo telai di sostegno	8221	EV
<b>10</b>	Motoriduttore 230 V monofase	8210	EV	<b>21</b>	Ruota	8222	EV
	Motoriduttore 400 V trifase	8211	EV	<b>22</b>	Coclea per impasti speciali	8223	EV