



## TURBOMALT

Impastatrice a coclea per malte, massetti e calcestruzzi sia predosati che premiscelati in versione 220 Volt o trifase 400 Volt.

### PLUS

- Massima **sicurezza** e **qualità** dei prodotti impastati.
- **Semplicità** di utilizzo e **facilità** di pulizia.
- **Versatilità**, ideale per diverse tipologia di prodotti sia predosati che premiscelati.
- **Robusta** e **affidabile**.
- **Richiudibile** per il trasporto.
- Ridottissima **manutenzione**.
- **Silenziosa** nell'uso.

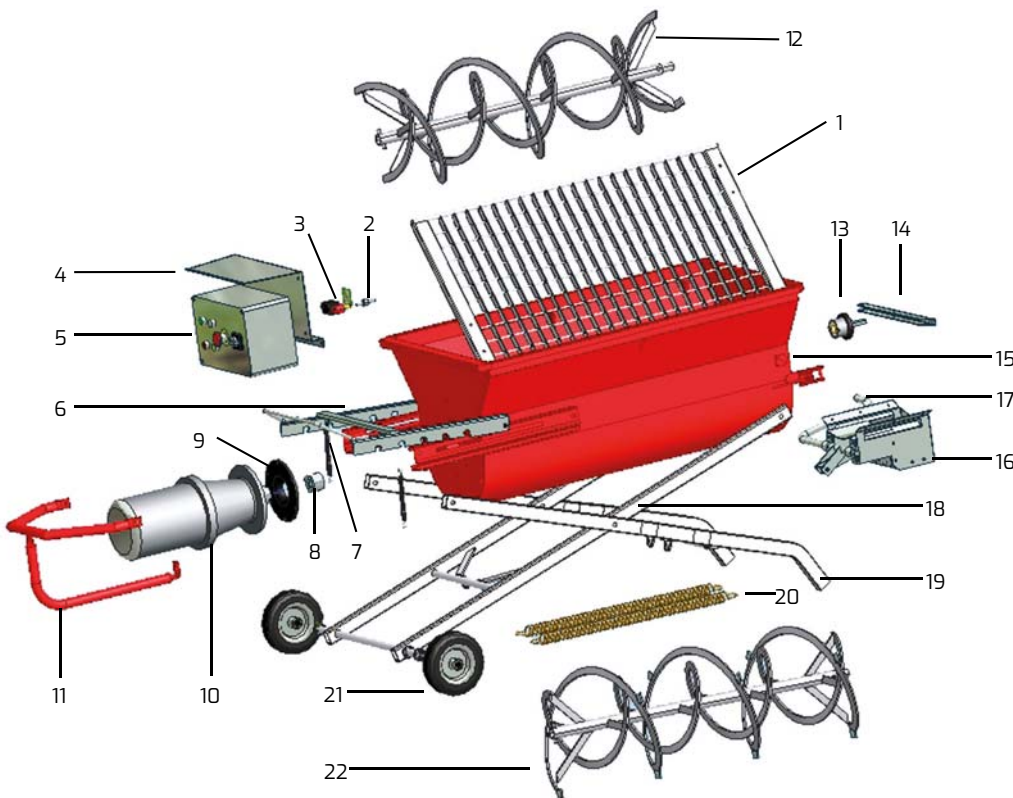
### ■ CAMPI DI APPLICAZIONE

- Malte per muratura e intonaci.
- Massetti e sottofondi.
- Calcestruzzi e betoncini.
- Betoncini a rapido indurimento (con coclee speciali).
- Colle e rasanti.
- Ideale per:
  - piccoli cantieri;
  - ristrutturazioni di appartamenti;
  - edifici anche parzialmente abitati.
- Prodotti pronti all'uso sia predosati che premiscelati.

### ■ CARATTERISTICHE TECNICHE

Peso a vuoto	110 kg	
Dimensioni	Chiusa (per il trasporto) 150 x 60, H=62 cm	
	Aperta (in utilizzo) 150 x 60, H=120 cm	
Potenza	MONOFASE	50 Hz, 4 A, IP 54
	230 Volt	1,5 kW, 2 HP
Capacità di carico	TRIFASE	50 Hz, 9 A, IP 54
	400 Volt	1,5 kW, 2 HP
Velocità	100 litri	
Coclee	50 giri/min	
	<ul style="list-style-type: none"> <li>• per malte e impasti con inerti minori di 5 mm (di serie).</li> <li>• per calcestruzzi e impasti con inerti maggiori di 5 mm (da richiedere).</li> </ul>	
Marcatura CE	EN 12151 Direttiva Macchine 2006/42/CE	

PEZZI DI RICAMBIO



1	Griglia di sicurezza superiore	8201 EV
2	Perno sensore meccanico	8224 EV
3	Sensore meccanico di sicurezza con piastrina	8248 EV
4	Piastra supporto quadro elettrico	8203 EV
5	Quadro di comando 230 V monofase	8204 EV
	Quadro di comando 400 V trifase	8205 EV
6	Staffa di posizionamento vasca di miscelazione	8206 EV
7	Molle di richiamo staffa di posizionamento	8207 EV
8	Giunto rotazione coclea	8208 EV
9	Guarnizione flangia motoriduttore	8209 EV
10	Motoriduttore 230 V monofase	8210 EV
	Motoriduttore 400 V trifase	8211 EV
11	Tubolare protezione motoriduttore	8212 EV
12	Coclea per malte	8213 EV
13	Gruppo vulcolan	8214 EV
14	Maniglione gruppo vulcolan	8215 EV
15	Vasca di miscelazione	8216 EV
16	Gruppo sportello di scarico	8217 EV
17	Leva gruppo sportello di scarico	8218 EV
18	Telaio di sostegno con supporto ruote	8219 EV
19	Telaio di sostegno con impugnatura	8220 EV
20	Molle di richiamo telai di sostegno	8221 EV
21	Ruota	8222 EV
22	Coclea per impasti speciali	8223 EV



Scarica il manuale d'uso e manutenzione

