



Turbomalt.

Impastatrice a coclea per malte, massetti e calcestruzzi sia predosati che premiscelati in versione 220 Volt o trifase 400 Volt.

PLUS

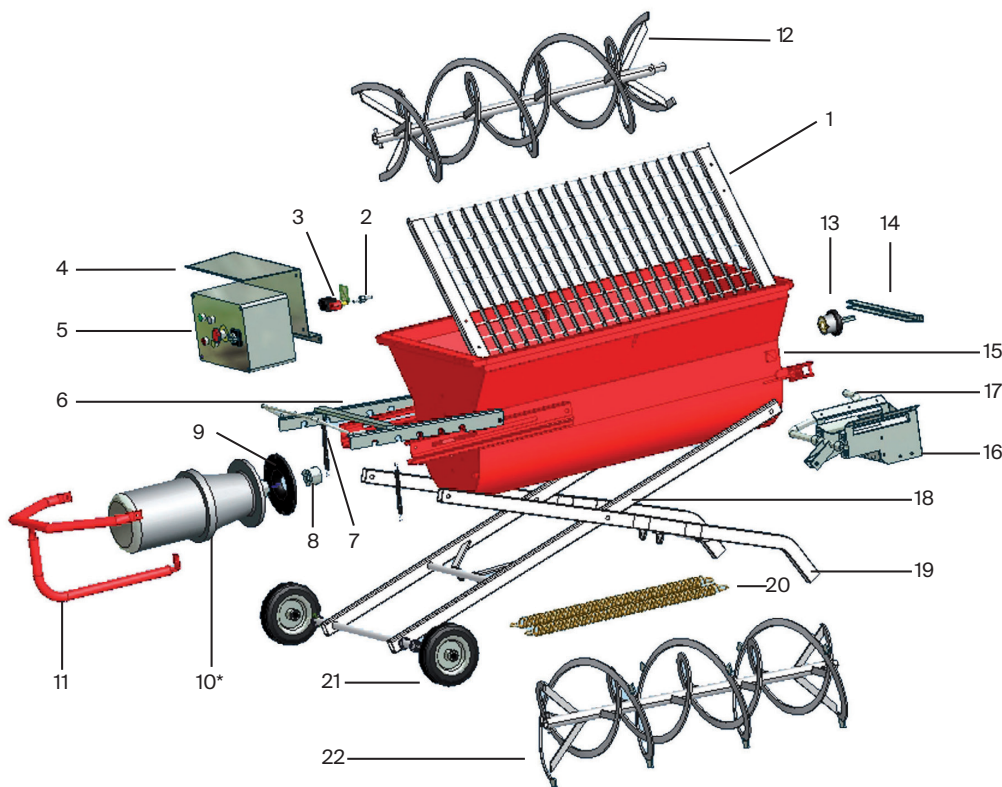
- Massima **sicurezza** e **qualità** dei prodotti impastati.
- **Semplicità** di utilizzo e **facilità** di pulizia.
- **Versatilità**, ideale per diverse tipologia di prodotti sia predosati che premiscelati.
- **Robusta e affidabile.**
- **Richiudibile** per il trasporto.
- Ridottissima **manutenzione.**
- **Silenziosa** nell'uso.

Campi di applicazione

- Malte per muratura e intonaci.
- Massetti e sottofondi.
- Calcestruzzi e betoncini.
- Betoncini a rapido indurimento (con coclee speciali).
- Colle e rasanti.
- Ideale per:
 - piccoli cantieri;
 - ristrutturazioni di appartamenti;
 - edifici anche parzialmente abitati.
- Prodotti pronti all'uso sia predosati che premiscelati.

Caratteristiche tecniche

Peso a vuoto	110 kg	
Dimensioni	Chiusa (per il trasporto) 150 x 60, H=62 cm	
	Aperta (in utilizzo) 160 x 60, H=120 cm	
Potenza	MONOFASE 230 Volt	50 Hz, 4 A, IP 54 1,5 kW, 2 HP
	TRIFASE 400 Volt	50 Hz, 9 A, IP 54 1,5 kW, 2 HP
Capacità di carico	100 litri	
Velocità	50 giri/min.	
Coclee	<ul style="list-style-type: none"> • per malte e impasti con inerti minori di 5 mm (di serie) - GTVA8213EV • per calcestruzzi e impasti con inerti maggiori di 5 mm (da richiedere) - GTVA8223EV 	
Marchatura CE	EN 12151 Direttiva Macchine 2006/42/CE	



Pezzi di ricambio

1	Griglia di sicurezza superiore	GTVA-8201EV
2	Perno sensore meccanico	GTVA-8224EV
3	Sensore meccanico di sicurezza	GTVA-8267EV
4	Piastra supporto quadro elettrico	GTVA-8203EV
5	Quadro di comando 230 V monofase	GTVA-8204EV
6	Quadro di comando 400 V trifase	GTVA-8205EV
7	Staffa di posizionamento vasca di miscelazione	GTVA-8271EV
8	Molle di richiamo staffa di posizionamento	GTVA-8207EV
9	Giunto rotazione coclea	GTVA-8208EV
10*	Guarnizione flangia motoriduttore	GTVA-8209EV
	Motoriduttore 230 V monofase	GTVA-8270EV
	Motoriduttore 400 V trifase	GTVA-8211EV
11	Tubolare protezione motoriduttore	GTVA-8212EV
12	Coclea per malte	GTVA-8213EV
13	Gruppo vulcolan	GTVA-8214EV
14	Maniglione gruppo vulcolan	GTVA-8215EV
15	Vasca di miscelazione	GTVA-8216EV
16	Gruppo sportello di scarico	GTVA-8217EV
17	Leva gruppo sportello di scarico	GTVA-8218EV
18	Telaio di sostegno con supporto ruote	GTVA-8219EV
19	Telaio di sostegno con impugnatura	GTVA-8220EV
20	Molle di richiamo telai di sostegno	GTVA-8221EV
21	Ruota	GTVA-8222EV
22	Coclea per impasti speciali (optional)	GTVA-8223EV

* Contattare ufficio tecnico per verifica intercambiabilità ricambio



Scarica il
manuale d'uso e
manutenzione.

